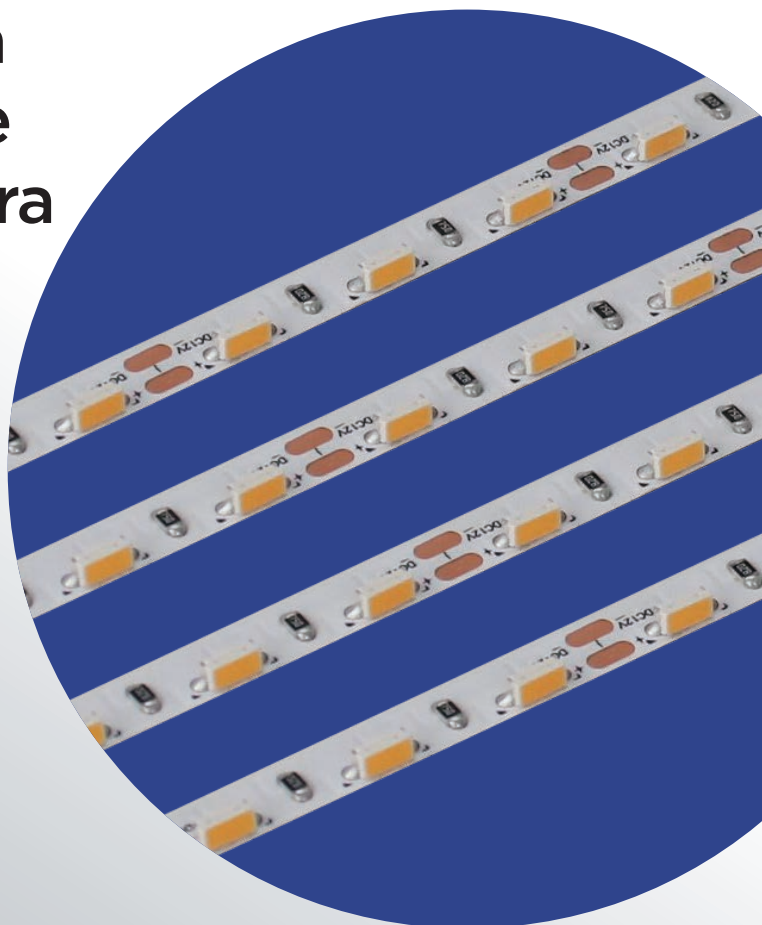


FlexStrip SideView

SIGNAGE - BlockLED

4000K

Cinta flexible económica
con LEDs perfectamente
alineados en el canto para
maxima uniformidad

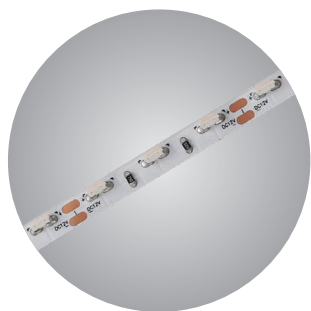


3 YEARS
50.000hrs
L50

- Proceso especial de fabricación y selección rigurosa de los LEDs asegura gran uniformidad y consistencia de color en sus aplicaciones
- Alta eficiencia energética y rentabilidad

FlexStrip SideView SIGNAGE - BlockLED

4000K



FlexStrip
SideView ECO

3 YEARS
50.000hrs
L50



IP20



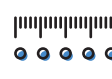
MÁX 5M
EN SERIE



SECCIONABLE
CADA 33MM



12V



90 LED/M



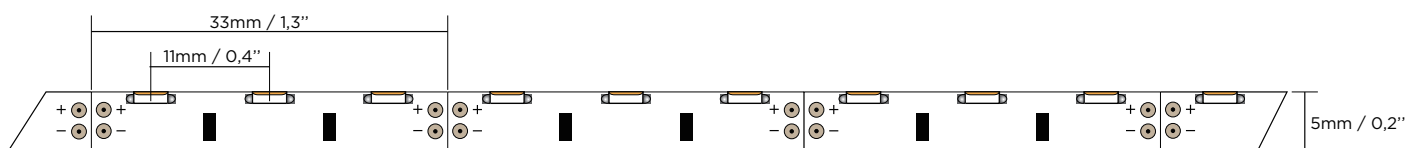
-20/+45°C

DATOS TÉCNICOS

Código	Designación	Temperatura de color / Longitud de onda	Número de LEDs/m	Consumo (W/m)	Flujo lumínico (lm/m)	Eficiencia (lm/W)	IRC	Longitud total (m)	Longitud máxima en serie (m)
21180148	FlexStrip SideView ECO 750 840 6,8W 12V L90 5000mm PCB	WW 3800-4300K	90	6,8	713	105	80	5	5

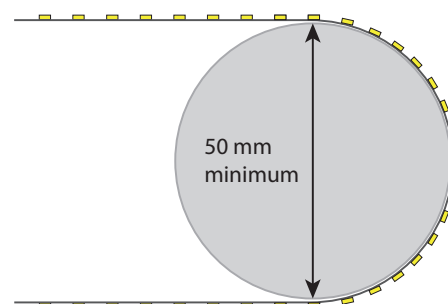
* La longitud máxima del cableado de la fuente de alimentación de un solo extremo es de 2,5 metros.

DIMENSIONES



LÍMITE DE TORSIÓN

Al doblar FlexStrip PRO hay que respetar el límite de flexibilidad para no dañar los componentes rígidos. El límite máximo de torsión es un círculo de 50mm de diámetro (ver dibujo). Si se dobla en círculos más pequeños, superando el límite de torsión, se puede dañar la cinta LED y la garantía no cubre este daño por uso inapropiado.



NORMAS Y CERTIFICADOS

- ▶ EN 55015:2013+A1:2015
- ▶ EN 62031:2008+A1:2013+A2:2015
- ▶ EN 61547:2009
- ▶ EN 62471:2015
- ▶ EN 60598-1:2015+A1:2018
- ▶ EN 62493:2015
- ▶ EN 60598-2-20:2015



COMPORTAMIENTO TÉRMICO

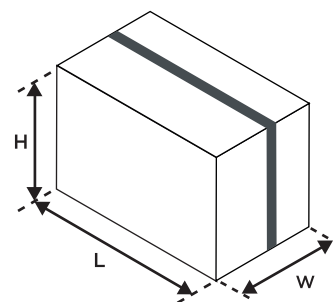
Los límites de temperatura indicados abajo están expresados en °C, con la carga máxima, tras 3 horas de operación, con convección natural:

- ▶ Temperatura ambiente de operación Ta -20°C to +45°C
- ▶ Temperatura de almacenamiento Ts -25°C to +70°C

La vida del producto se verá reducida si se opera sobrepasando la temperatura máxima durante un tiempo significativo, e incluso podría llegar a fallar con el tiempo. Nuestra garantía no es válida cuando las condiciones de operación de los productos LEDs exceden los valores límites indicados.

EMBALAJE

Tipo	DIMENSIONES - L x W x H (cm)	DIMENSIONES - L x W x H (ft)	Peso (kg)	Peso (lb)	Unidades (rollo)
FlexStrip SideView ECO	43 x 21 x 27	1,4 x 0,7 x 0,9	5	11	46



(Cuando los valores mín y máx no son indicados, el margen de tolerancia para los datos ópticos y eléctricos es de ±15 %.)